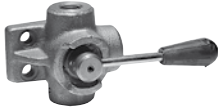
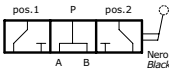

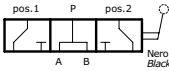

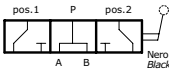

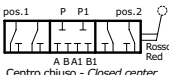
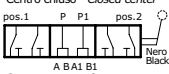
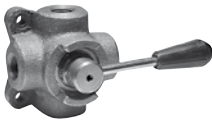
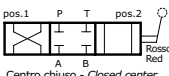
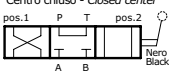

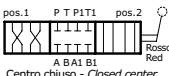

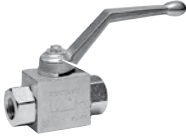
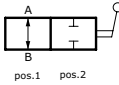

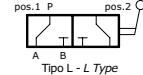
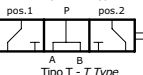


DISTRIBUTORI 3-4-6 E 8 VIE - 3-4-6-8 WAY FLOW DIVERTER



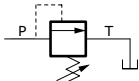


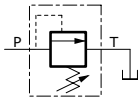


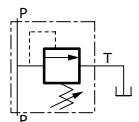

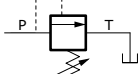

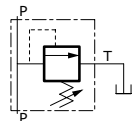

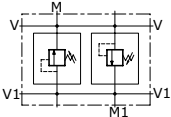

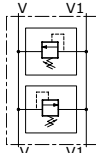

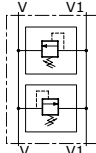
B10/0	DDF 3V		 <p>Centro aperto - Open center</p>	pag. 21
B15/0	DDF3VAP		 <p>Centro aperto - Open center</p>	pag. 22
B16/0	DDF3V-S		 <p>Centro aperto - Open center</p>	pag. 23
B20/0	DDF6V		 <p>Centro chiuso - Closed center</p>  <p>Centro aperto - Open center</p>	pag. 24
B25/0	IDF4V		 <p>Centro chiuso - Closed center</p>  <p>Centro aperto - Open center</p>	pag. 25
B30/0	IDF8V		 <p>Centro chiuso - Closed center</p>  <p>Centro aperto - Open center</p>	pag. 26


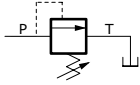

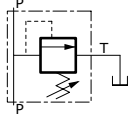
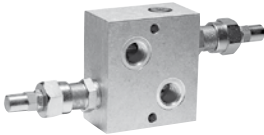
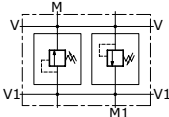

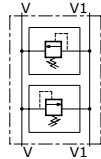

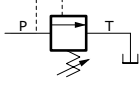

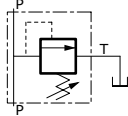

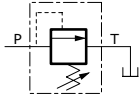

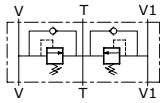

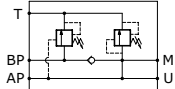
RUBINETTI A SFERA AD ALTA PRESSIONE 2-3 VIE - 2-3 WAY BALL VALVES

C10/0	RSAP2V			pag. 27
C15/0	RSAP3V		 <p>Tipo L - L Type</p>  <p>Tipo T - T Type</p>	pag. 28

INDICE
INDEX

VALVOLA DI MASSIMA PRESSIONE / VALVOLE ANTIURTO - RELIEF VALVE / DUAL CROSS RELIEF VALVE

D10/0	VMDC20				pag. 29
D20/0	VMD20				pag. 30
D25/0	VMDL20				pag. 31
D30/0	VMDC35				pag. 32
D35/0	VMD35				pag. 33
D40/0	VMDI35				pag. 34
D43/0	VBDC35				pag. 35
D44/0	VAFD				pag. 36


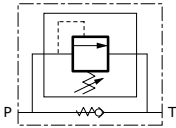
D50/0	VMDC80			pag. 37
D55/0	VMD80			pag. 38
D60/0	VMDI80			pag. 39
D65/0	VBDC80			pag. 40
D80/0	VMDC150			pag. 41
D85/0	VMD-S-150			pag. 42
D90/0	VMD150			pag. 43
D93/0	VMDACSV			pag. 44
D95/0	VEABP			pag. 45


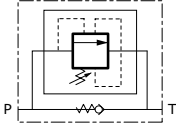
**INDICE
INDEX**

VALVOLE DI MAX PRESSIONE - PRESSURE RELIEF VALVES

E10/0	VMDC35APP			pag. 46
--------------	------------------	---	---	---------

VALVOLE DI SEQUENZA - SEQUENCE VALVES



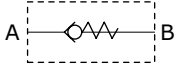
F10/0	VS35			pag. 47
--------------	-------------	---	---	---------

F20/0	VS35APP			pag. 48
--------------	----------------	---	---	---------

VALVOLE DI RITEGNO, UNIDIREZIONALI, SELETTRICI - CHECK VALVE, HOSE BURST VALVES, SHUTTLE VALVES

G10/C	VUR			pag. 49
--------------	------------	---	---	---------

G10/S	VUR			pag. 50
--------------	------------	---	---	---------


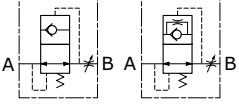

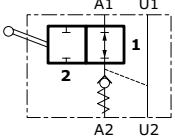

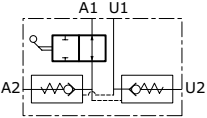

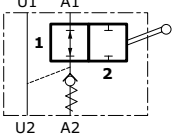

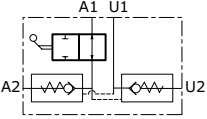

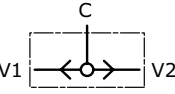
G12/0	VURMF				pag. 51
--------------	--------------	---	--	---	---------

G15/0	VUI			pag. 52
--------------	------------	---	---	---------


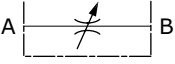

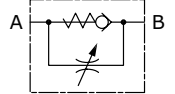
G17/0	VRR			pag. 53
G17/1	VRRI			pag. 54
G20/0	VUC			pag. 55
G24/0	VPSE			pag. 56
G25/0	VPDE			pag. 57
G30/0	VPDE			pag. 58
G40/0	VRSE			pag. 59
G45/0	VRSE DIN 2353			pag. 60

INDICE
INDEX

G50/0	VRDE			pag. 61
G55/0	VRDE DIN 2353			pag. 62
G56/0	VRSE CIL			pag. 63
G57/0	VRDE CIL			pag. 64
G58/0	VRSE F/H			pag. 65
G59/0	VRDE F/H			pag. 66
G60/0	VBPS			pag. 67
G62/0	VRPC			pag. 68
G64/0	VCP			pag. 69

G70/0	VUBA		 <p>Con foro sul piattello With hole on the disk</p>	pag. 70
G75/0	VRPSE DIN 2353			pag. 71
G76/0	VRPDE DIN 2353			pag. 72
G77/0	VRPSE			pag. 73
G78/0	VRPDE			pag. 74
G85/0	VUSF			pag. 75


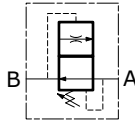

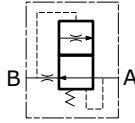

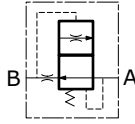

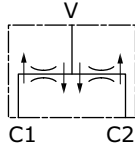


VALVOLE DI REGOLAZIONE UNIDIREZIONALI E BIDIREZIONALI - FLOW REGULATORS. FLOW REGULATORS WITH CHECK VALVES






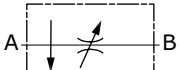

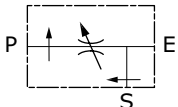

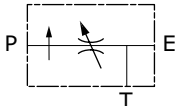
H10/0	VRFB90			pag. 76
H20/0	VRFU90			pag. 77

INDICE
INDEX

H25/0	VRFU90-C			pag. 78
H30/0	VRF			pag. 79
H40/0	VRB			pag. 80


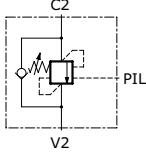

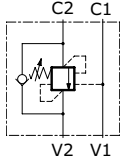

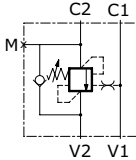

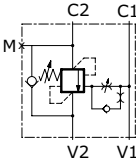

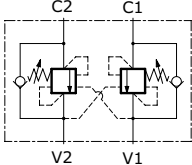

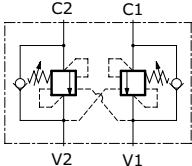

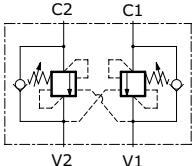
VALVOLE DI REGOLAZIONE PORTATA - FLOW REGULATORS VALVES

L10/0	VRD			pag. 81
L20/0	VSC			pag. 82
L25/0	VSCOR			pag. 83
L40/0	VDF			pag. 84
L60/0	RFBC			pag. 85


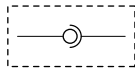

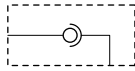
L61/0	RFB			pag. 86
L64/0	RFBC/C			pag. 87
L65/0	RFB/C			pag. 88
L80/0	RFP			pag. 89
L85/0	RFP-SD			pag. 90

INDICE
INDEX

VALVOLE OVERCENTER SEMPLICE E DOPPIO EFFETTO - SINGLE OVERCENTER VALVES, DUAL OVERCENTER VALVES

M10/0	WBCSE		NEW		pag. 91
M20/0	WBCSEPI		NEW		pag. 92
M21/0	WBCSEPI		NEW		pag. 93
M22/0	WBCSEPI		NEW		pag. 94
M25/0	WBCDE		NEW		pag. 95
M26/0	WBCDE		NEW		pag. 96
M27/0	WBCDE		NEW		pag. 97




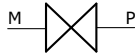

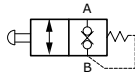
GIUNTI GIREVOLI IN LINEA E 90° - ROTARY COUPLING LINE TYPE - 90° TYPE

N10/0	GGIL			pag. 98
N20/0	GG90			pag. 99




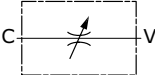


FINECORSA A PULSANTE - END STROKE VALVES

O10/0	FCS-C			pag. 100
O20/0	FC-C			pag. 101
O30/0	FC-A			pag. 102

ESCLUSORI PER MANOMETRO - VALVOLE EMERGENZA - GAUGE ISOLATOR LINE TYPE - EMERGENCY VALVES

P10/0	EMIL			pag. 103
P15/0	EM90			pag. 104
P20/0	CPE02S			pag. 105

INDICE
INDEX**COMPONENTI PER FISSAGGIO E VITE STROZZATA - FITTINGS COMPONENTS THROTTLE VALVE**

Z10/0	CMF-CFF		pag. 106
Z20/0	4020		pag. 107
Z30/0	VTS	 	pag. 108
Z35/0	VITE FORATA HOLLOW BOLTS		pag. 109
Z40/0	RONDELLE BONDED BONDED SEALS		pag. 110