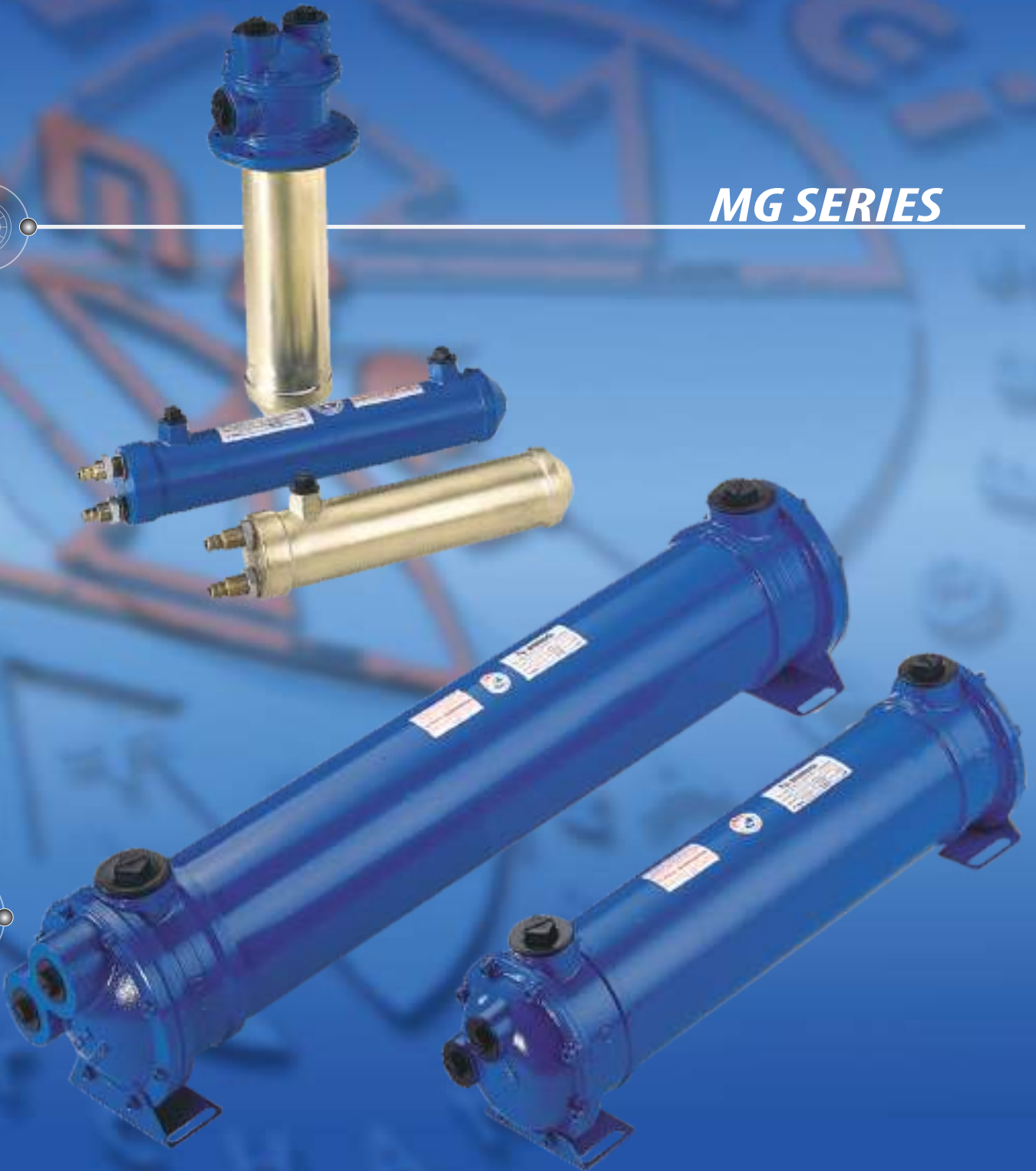


SHELL & TUBE COOLING SYSTEMS

HEAT EXCHANGERS

HEAT-EXCHANGERS

MG SERIES

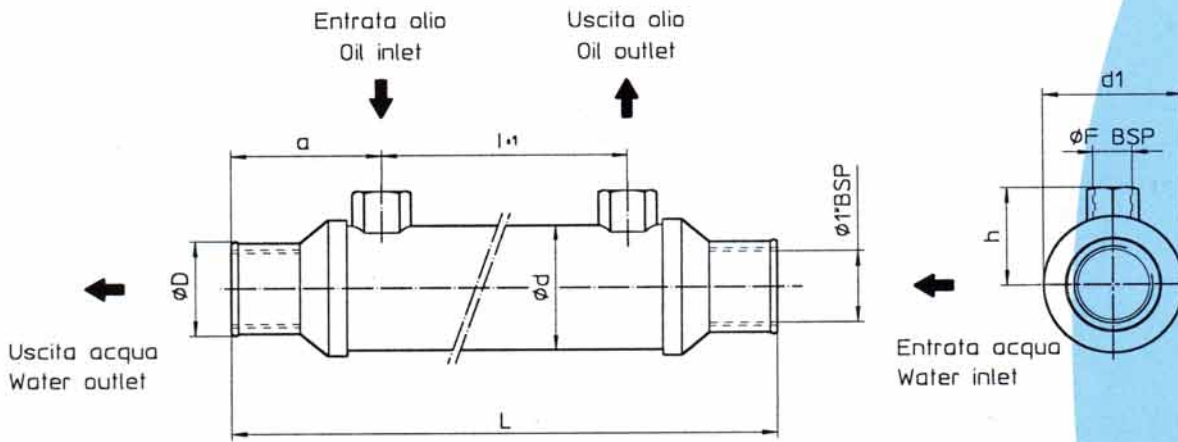


Scambiatori acqua-olio serie MG 54

Water-oil heat exchangers series MG 54



Con circuito acqua a un passaggio. One way water circuit



Le dimensioni e le caratteristiche tecniche non sono impegnative. Over-all dimension and technical characteristics are not binding.

TIPO TYPE	TUBI TUBES	PIASTRA TUBIERA TUBES SHEET	DEFLETTORI BAFFLES	FONDI COVERS	MANTELLLO SHELL
SEA WATER	CuNi10Mn1Fe	CuZn37	CuZn37	CuZn40	CuZn37

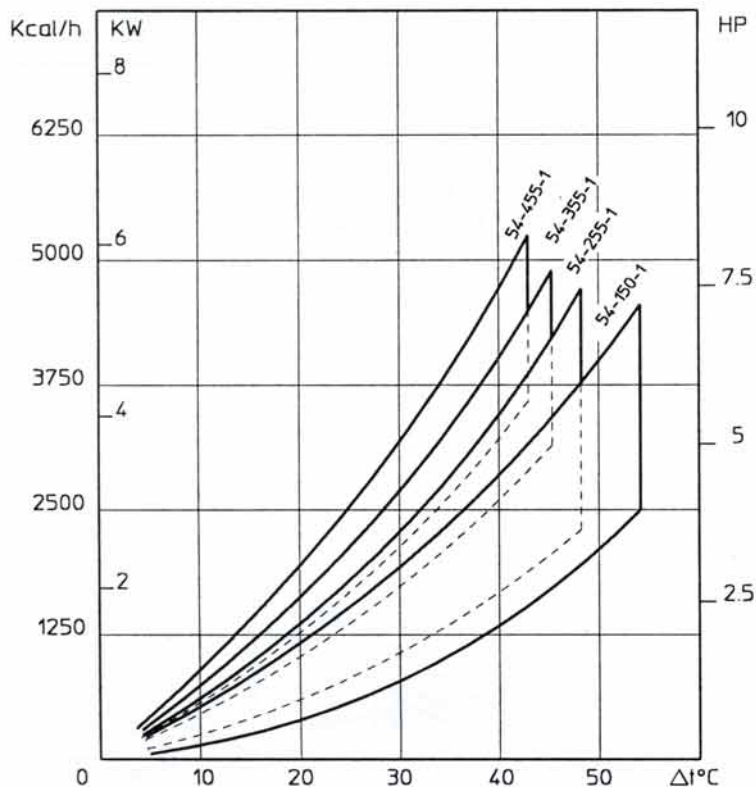
TIPO TYPE	PORTATA OLIO OIL FLOW (l/min)	HP DISSIPATI CON OLIO HP DISSIPATED WITH OIL -55°C H2O-20°C	CAPACITA' CONTENTS (l)	Kg	Dimensioni - Over all dimension							
					1 Pass							
					ϕD	ϕF	l	L	a	ϕd	$d1$	h
MG 54-150-1	10-40	1.5-4	0.26	1.3	38.5	3/8"	150	280	65	54	58	42
MG 54-255-1	10-50	2-4.5	0.4	1.8	38.5	3/8"	255	385	65	54	58	42
MG 54-355-1	10-50	3.5-5.5	0.5	2.3	38.5	3/8"	355	485	65	54	58	42
MG 54-455-1	10-50	4-6.5	0.6	2.7	38.5	3/8"	455	585	65	54	58	42

DIAGRAMMA RENDIMENTO

Alla portata massima e minima indicata in tabella

PERFORMANCE DIAGRAM

At the maximum and minimum flow stated in schedule



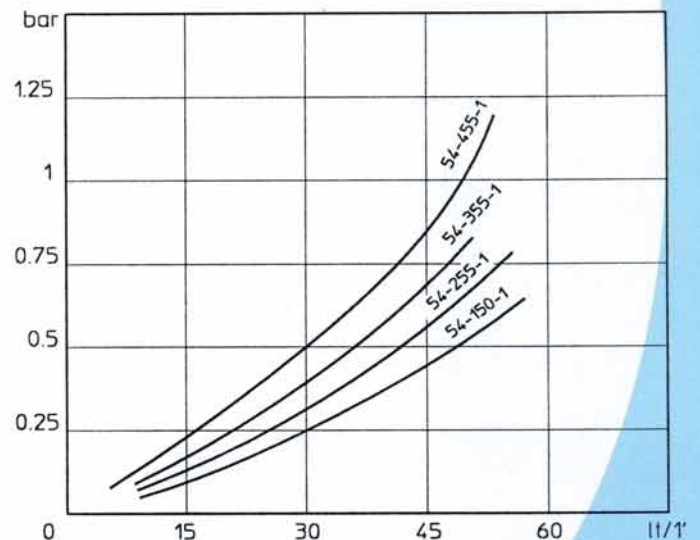
FATTORE DI CORREZIONE (F)-PERDITE DI CARICO

CORRECTION FACTOR (F)-PRESSURE DROP

CST	10	15	20	30	40	50	60	80	100	200	300
F	0.5	0.65	0.77	1	1.2	1.4	1.6	1.9	2.1	3.3	4.3

PERDITE DI CARICO (32 cst)

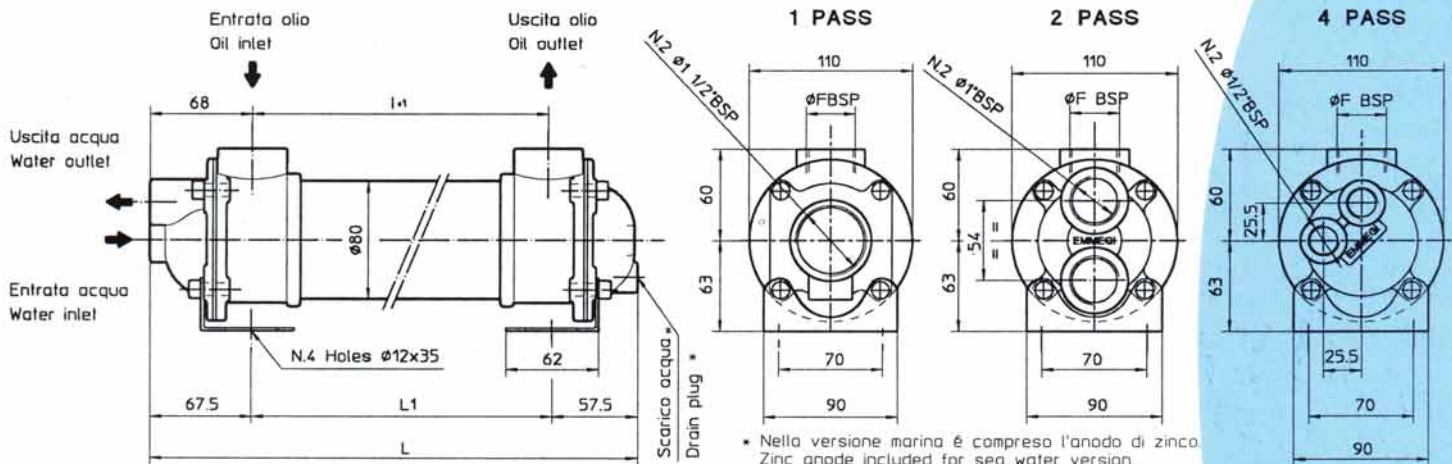
PRESSURE DROP (32 cst)



Scambiatori acqua-olio serie MG 80 Water-oil heat exchangers series MG 80



Con circuito acqua ispezionabile a uno-due-quattro passaggi. One-two-four ways controllable water circuit



Le dimensioni e le caratteristiche tecniche non sono impegnative. Over-all dimension and technical characteristics are not binding.

TIPO TYPE	TUBI TUBES	PIASTRA TUBIERA TUBES SHEET	DEFLETTORI BAFFLES	FONDI COVERS	MANTELLLO SHELL	GUARNIZIONI SEAL
STANDARD	CuDHP	CuZn40	CuZn37	CuZn40	Fe510.2	Rubber-cork
SEA WATER	CuNi10Mn1Fe	CuZn40	CuZn37	CuZn40	Fe510.2	Rubber-cork

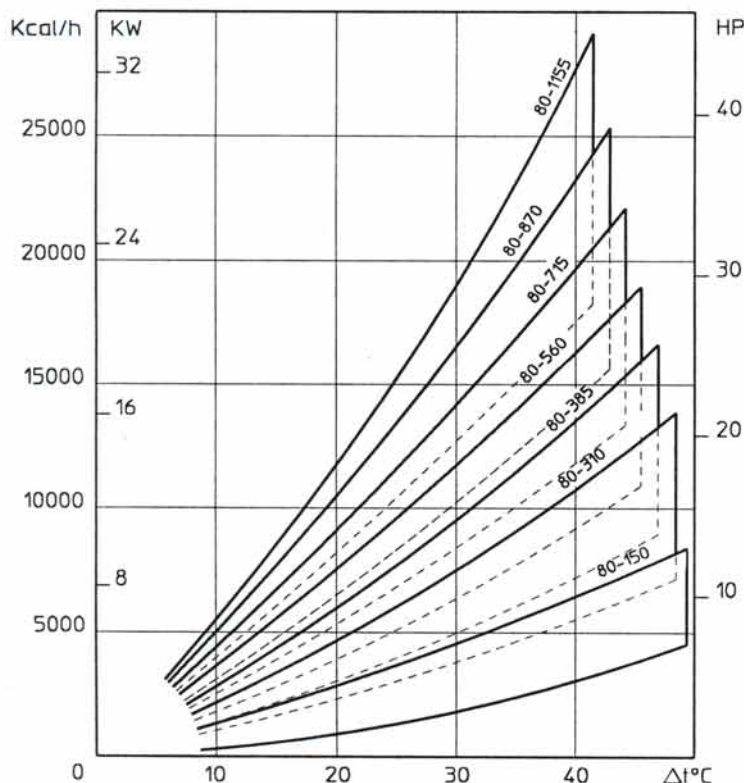
TIPO TYPE	PORTATA OLIO OIL FLOW (l/min)	HP DISPERSI CON OLIO HP DISSIPATED WITH OIL +55°C H2O-20°C	CAPACITA' CONTENTS (l)	Kg	Dimensioni - Over all dimension											
					1 Pass				2 Pass				4 Pass			
					øF	I	L	L1	øF	I	L	L1	øF	I	L	L1
MG 80-150-..	25-75	4-8	0.65	4.5	1"	150	320	148	1"	150	275	148	1"	150	273	148
MG 80-310-..	25-80	7-14	1.1	5.7	1"	310	480	308	1"	310	435	308	1"	310	435	308
MG 80-385-..	25-80	9-17	1.3	6	1"	385	555	383	1"	385	510	383	1"	385	510	383
MG 80-560-..	25-80	12-20	1.9	7.5	1"	560	730	558	1"	560	785	558	1"	560	685	558
MG 80-715-..	35-120	15-24	2.3	8	1"	715	885	713	1"	715	840	713	1"	715	840	713
MG 80-870-..	40-130	18-29	2.8	10	1"	870	1040	868	1"	870	995	868	1"	870	995	868
MG 80-1155-..	40-130	22-36	3.7	13.5	1"	1155	1325	1153	1"	1155	1280	1153	1"	1155	1280	1153

DIAGRAMMA RENDIMENTO

Alla portata massima e minima indicata in tabella

PERFORMANCE DIAGRAM

At the maximum and minimum flow stated in schedule



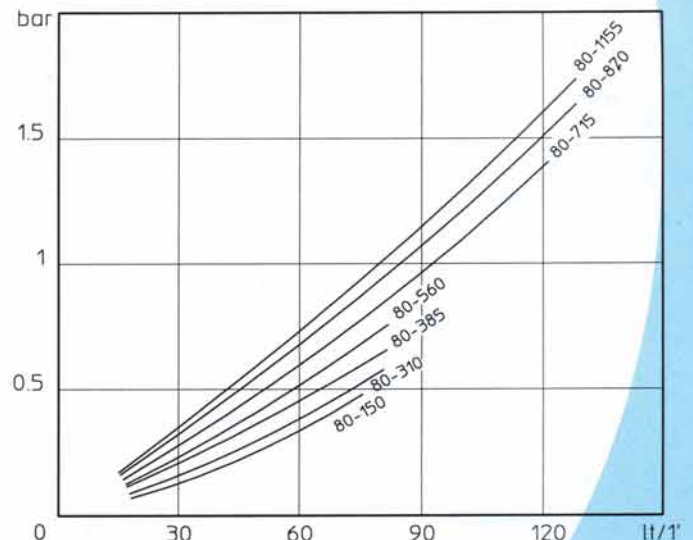
FATTORE DI CORREZIONE (F)-PERDITE DI CARICO

CORRECTION FACTOR (F)-PRESSURE DROP

CST	10	15	20	30	40	50	60	80	100	200	300
F	0.5	0.65	0.77	1	1.2	1.4	1.6	1.9	2.1	3.3	4.3

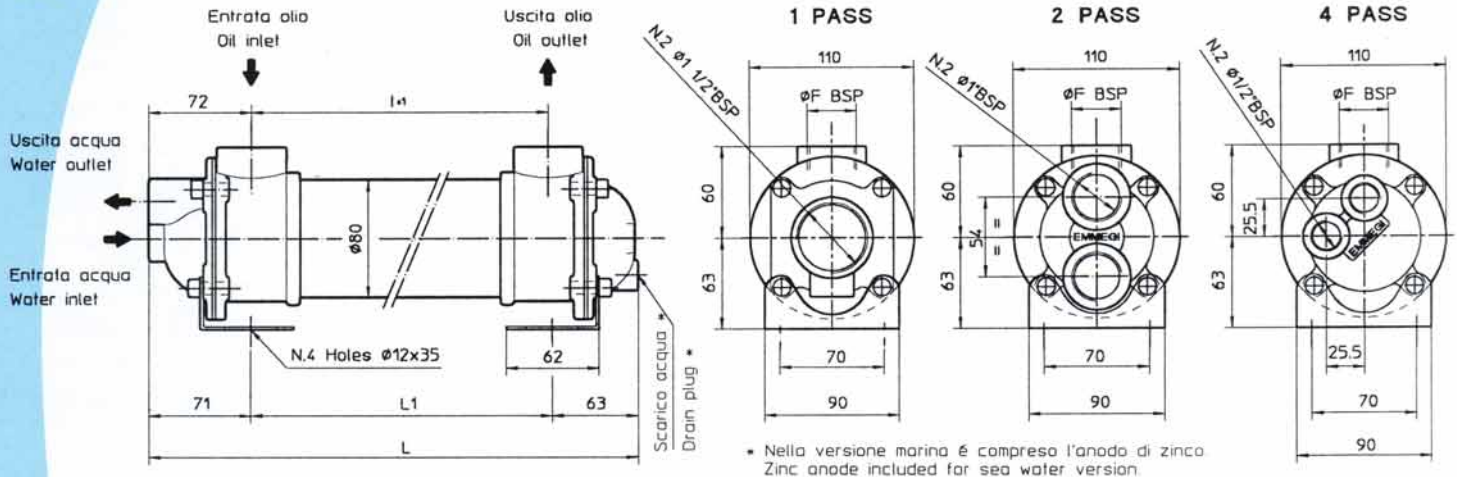
PERDITE DI CARICO (32 cst)

PRESSURE DROP (32 cst)



Scambiatori acqua-olio serie MG 81 Water-oil heat exchangers series MG 81

Con circuito acqua ispezionabile a uno-due-quattro passaggi. One-two-four ways controllable water circuit



Le dimensioni e le caratteristiche non sono impegnative. Over-all dimension and technical characteristics are not binding.

TIPO TYPE	TUBI TUBES	PIASTRA TUBIERA TUBES SHEET	DEFLETTORI BAFFLES	FONDI COVERS	MANTELLLO SHELL	GUARNIZIONI SEALS
STANDARD	CuDHP	CuZn40	CuZn37	CuZn40	Fe510.2	Rubber-cork
SEA WATER	CuNi10Mn1Fe	CuZn40	CuZn37	CuZn40	Fe510.2	Rubber-cork

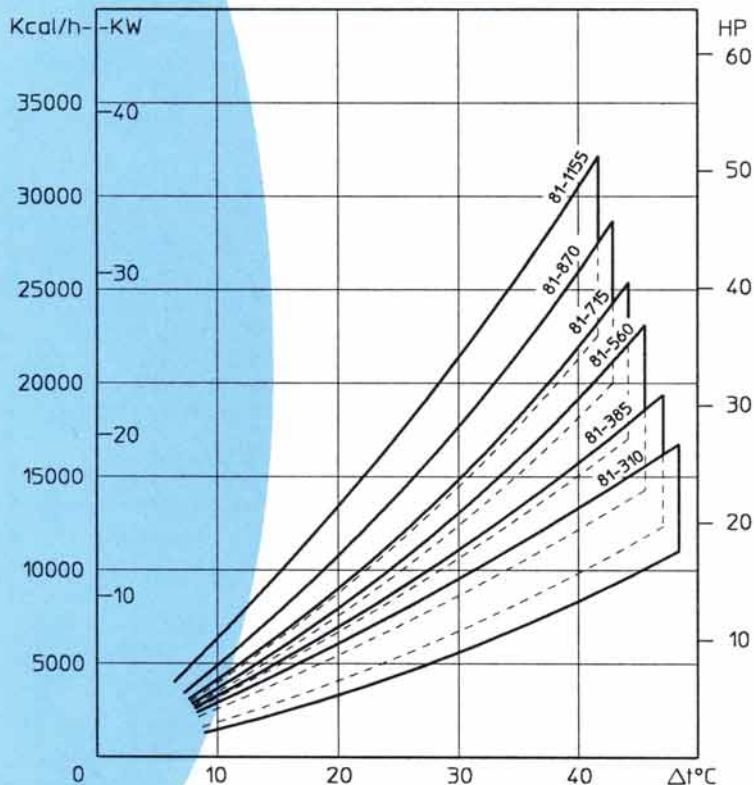
TIPO TYPE	PORTATA OLIO OIL FLOW (l/min)	HP DISPERSI CON OLIO HP DISSIPATED WITH OIL +55°C H2O+20°C	CAPACITA' CONTENTS (l)	Kg	Dimensioni - Over all dimension													
					1 Pass				2 Pass				4 Pass					
					øF	I	L	L1	øF	I	L	L1	øF	I	L	L1		
MG 81-310-	50-120	11-18	1.2	5.7	1 1/2"	310	509	308	308	1 1/2"	310	448	308	308	1 1/2"	310	442	308
MG 81-385-	50-120	13-21	1.4	6	1 1/2"	385	584	383	383	1 1/2"	385	523	383	383	1 1/2"	385	517	383
MG 81-560-	60-150	16-25	2	7.5	1 1/2"	560	759	558	558	1 1/2"	560	698	558	558	1 1/2"	560	692	558
MG 81-715-	75-180	20-29	2.4	8	1 1/2"	715	914	713	713	1 1/2"	715	853	713	713	1 1/2"	715	847	713
MG 81-870-	75-180	24-34	2.9	10	1 1/2"	870	1069	868	868	1 1/2"	870	1008	868	868	1 1/2"	870	1002	868
MG 81-1155-	75-180	29-40	3.8	13.5	1 1/2"	1155	1354	1153	1153	1 1/2"	1155	1293	1153	1153	1 1/2"	1155	1287	1153

DIAGRAMMA RENDIMENTO

Alla portata massima e minima indicata in tabella

PERFORMANCE DIAGRAM

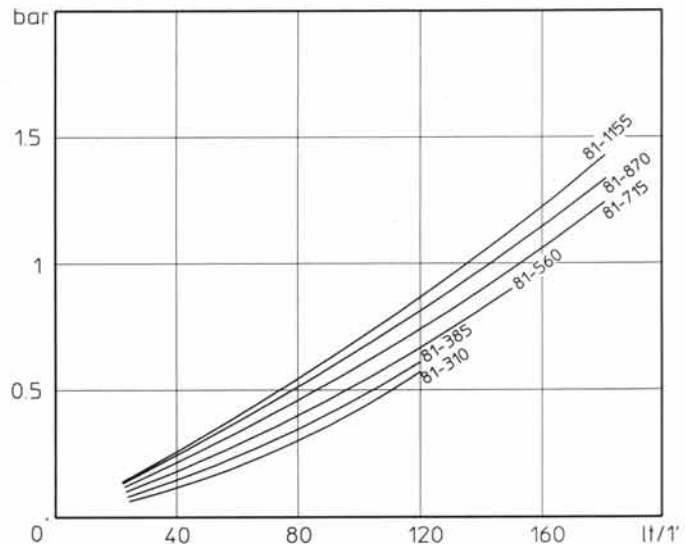
At the maximum and minimum flow stated in schedule



FATTORE DI CORREZIONE (F)-PERDITE DI CARICO CORRECTION FACTOR (F)-PRESSURE DROP

CST	10	15	20	30	40	50	60	80	100	200	300
F	0.5	0.65	0.77	1	1.2	1.4	1.6	1.9	2.1	3.3	4.3

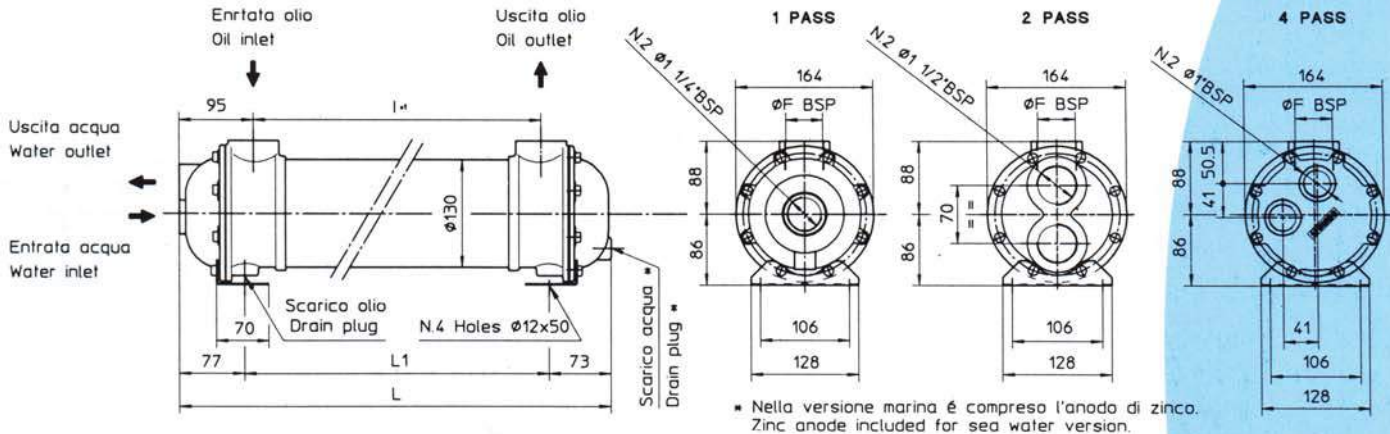
PERDITE DI CARICO (32 cst) PRESSURE DROP (32 cst)



Scambiatori acqua-olio serie MG 130 Water-oil heat exchangers series MG 130



Con circuito acqua ispezionabile a uno-due-quattro passaggi. One-two-four ways controllabile water circuit



* Nella versione marina è compreso l'anodo di zinco.
Zinc anode included for sea water version.

Le dimensioni e le caratteristiche non sono impegnative. Over-all dimension and technical characteristics are not binding.

TIPO TYPE	TUBI TUBES	PIASTRA TUBIERA TUBES SHEET	DEFLETTORI BAFFLES	FONDI COVERS	MANTELLLO SHELL	GUARNIZIONI SEALS
STANDARD	CuDHP	CuZn40	CuZn37	CuZn40	Fe510.2	Rubber-cork
SEA WATER	CuNi10Mn1Fe	CuZn40	CuZn37	CuZn40	Fe510.2	Rubber-cork

TIPO TYPE	PORTATA OLIO OIL FLOW (l/min)	HP DISPERSI CON OLIO HP DISSIPATED WITH OIL -55°C H2O-20°C	CAPACITA' CONTENTS (l)	Kg	Dimensioni - Over all dimension											
					1 Pass				2 Pass				4 Pass			
					øF	I	L	L1	øF	I	L	L1	øF	I	L	L1
MG 130-285-..	60-160	12-30	3	16	1 1/2"	285	473	300	1 1/2"	285	449	305	1 1/2"	285	450	300
MG 130-535-..	80-200	18-48	5.2	22	1 1/2"	535	723	550	1 1/2"	535	699	555	1 1/2"	535	700	550
MG 130-845-..	120-280	35-68	7.9	28	1 1/2"	845	1033	860	1 1/2"	845	1009	865	1 1/2"	845	1010	860
MG 130-995-..	120-280	41-78	9.2	32	1 1/2"	995	1159	1010	1 1/2"	995	1159	1005	1 1/2"	995	1160	1010
MG 130-1105-..	120-280	50-90	10	35	1 1/2"	1105	1293	1120	1 1/2"	1105	1269	1115	1 1/2"	1105	1270	1120

DIAGRAMMA RENDIMENTO

Alla portata massima e minima indicata in tabella

PERFORMANCE DIAGRAM

At the maximum and minimum flow stated in schedule

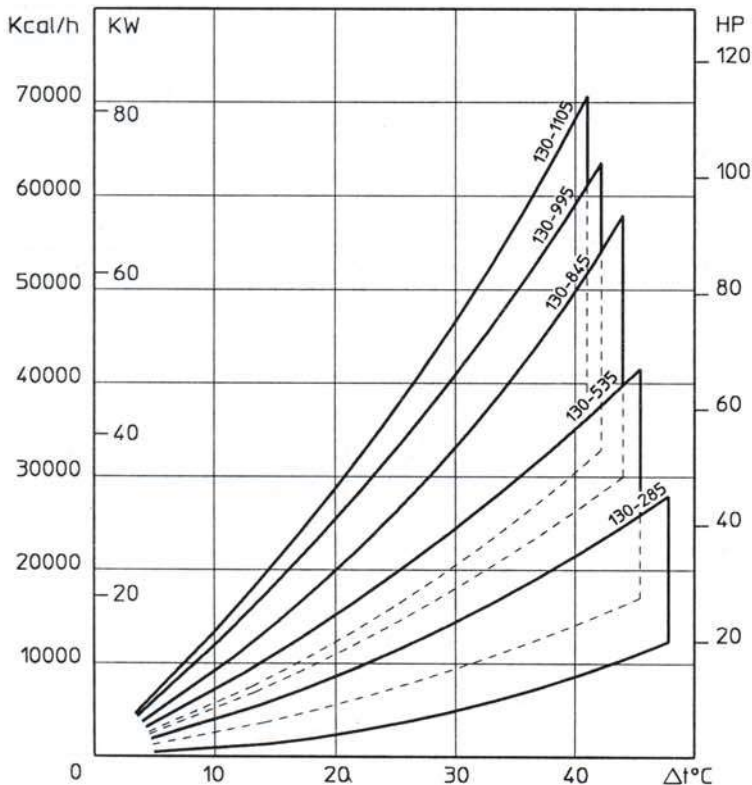
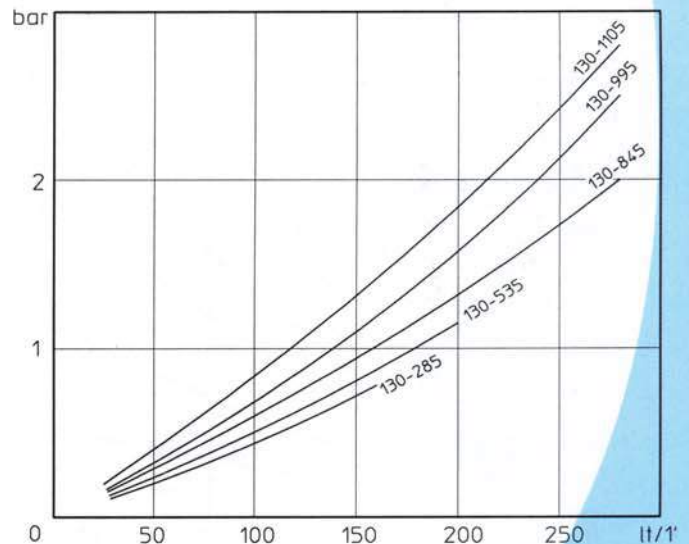
FATTORE DI CORREZIONE (F)-PERDITE DI CARICO

CORRECTION FACTOR (F)-PRESSURE DROP

CST	10	15	20	30	40	50	60	80	100	200	300
F	0.5	0.65	0.77	1	1.2	1.4	1.6	1.9	2.1	3.3	4.3

PERDITE DI CARICO (32 cst)

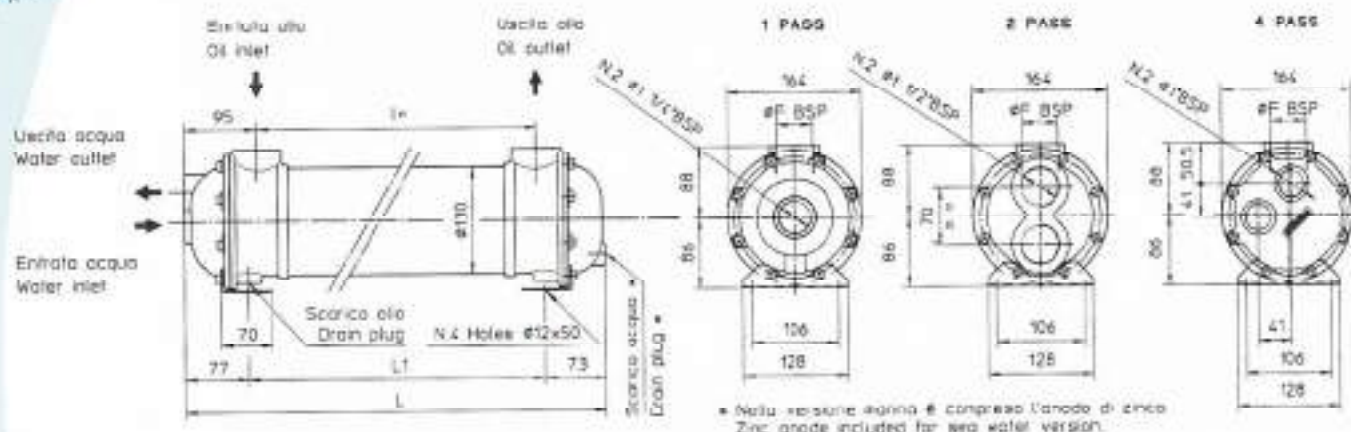
PRESSURE DROP (32 cst)





Scambiatori acqua-olio serie MG 131 Water-oil heat exchangers series MG 131

Con circuito acqua ispezionabile a uno-due-quattro passaggi. One-two-four ways controllabile water circuit



Le dimensioni e le caratteristiche non sono impegnative. Over-all dimension and technical characteristics are not binding.

TIPO TYPE	TUBI TUBES	PIASTRA TUBERA TUBES SHEET	DEFLETTORI DAFFLES	FONDI COVERS	MANTELLI SHELL	GUARNIZIONI SEALS
STANDARD	CuZn40	CuZn40	CuZn37	CuZn40	Fe510.2	Rubber-cork
SEA WATER	CuNi10MnFe	CuZn40	CuZn37	CuZn40	Fe510.2	Rubber-cork

TIPO TYPE	PORTATA OLIO OIL FLOW lit/min	HP DISPERSI CON OLIO HP DISSIPATED WITH OIL -55°C H2O-20°C	CAPACITÀ CONTENUTI OIL Kg	Dimensioni - Over all dimension												
				1 Pass				2 Pass				4 Pass				
				øF	I	L	L1	øF	I	L	L1	øF	I	L	L1	
MG 131-285-	50-140	17-38	2,7	17	1 1/2"	285	473	300	1 1/2"	285	449	305	1 1/2"	285	460	310
MG 131-535-	80-200	24-63	4,5	23	1 1/2"	535	723	550	1 1/2"	535	699	555	1 1/2"	535	685	555
MG 131-521-	100-280	40-82	4,6	23	2"	521	726	553	2"	521	683	541	2"	521	690	546
MG 131-845-	100-250	56-96	6,9	29	1 1/2"	845	1033	860	1 1/2"	845	1009	865	1 1/2"	845	1020	870
MG 131-831-	100-400	77-120	7	29	2"	831	1036	863	2"	831	995	851	2"	831	1006	854
MG 131-1145-	120-280	85-132	8	36	1 1/2"	1145	1333	1160	1 1/2"	1145	1309	1165	1 1/2"	1145	1327	1170
MG 131-1131-	150-420	102-153	8,1	36	2"	1131	1336	1163	2"	1131	1295	1151	2"	1131	1313	1156

DIAGRAMMA RENDIMENTO

Alla portata massima e minima indicata in tabella

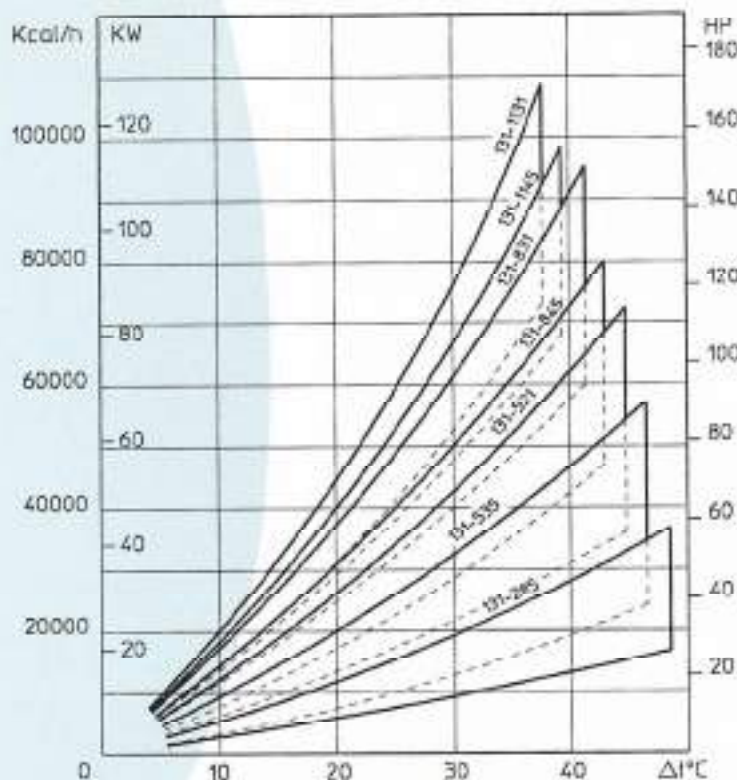
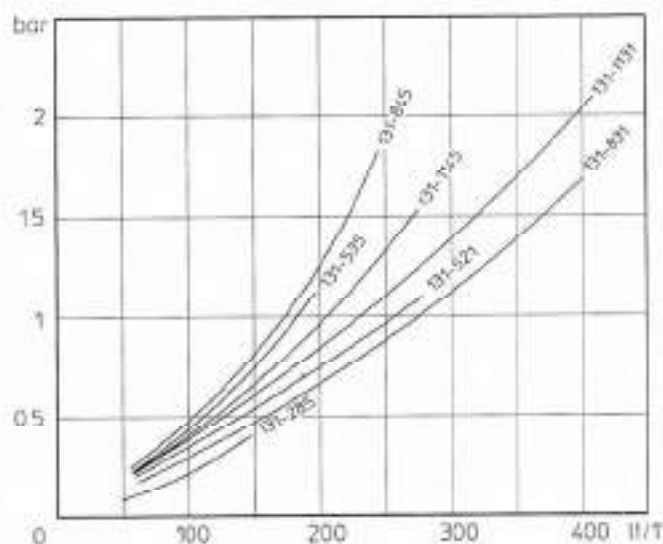
PERFORMANCE DIAGRAM

At the maximum and minimum flow stated in schedule

FATTORE DI CORREZIONE (F)-PERDITE DI CARICO CORRECTION FACTOR (F)-PRESSURE DROP

CST	10	15	20	30	40	50	60	80	100	200	300
F	0,5	0,65	0,77	1	1,2	1,4	1,6	1,9	2,1	3,1	4,3

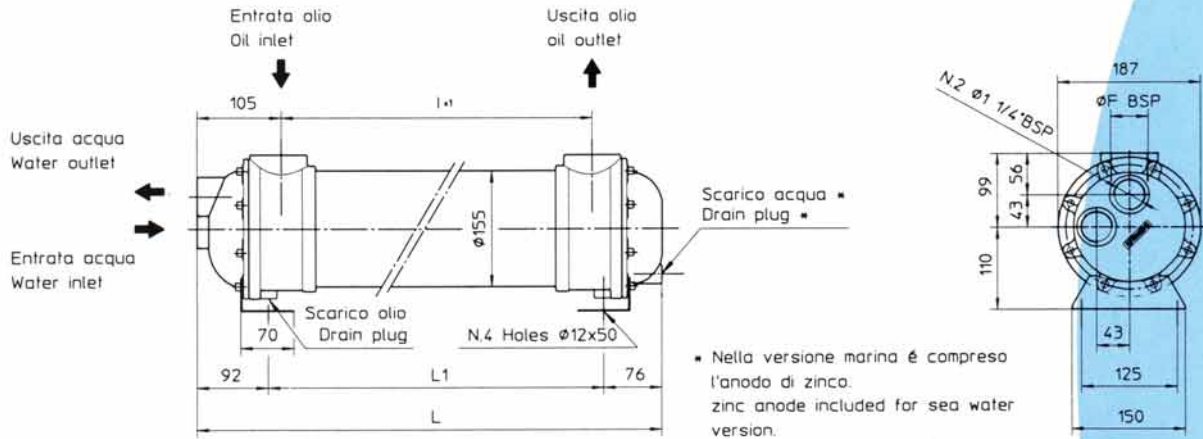
PERDITE DI CARICO (32 cst) PRESSURE DROP (32 cst)



Scambiatori acqua-olio serie MG 155 Water-oil heat exchangers series MG 155



Con circuito acqua ispezionabile a quattro passaggi. Four ways controllible water circuit



Le dimensioni e le caratteristiche non sono impegnative. Over-all dimension and technical characteristics are not binding.

TIPO TYPE	TUBI TUBES	PIASTRA TUBIERA TUBES SHEET	DEFLETTORI BAFFLES	FONDI COVERS	MANTELLLO SHELL	GUARNIZIONI SEALS
STANDARD	CuDHP	CuZn40	CuZn37	CuZn40	Fe510.2	Rubber-cork
SEA WATER	CuNi10Mn1Fe	CuZn40	CuZn37	CuZn40	Fe510.2	Rubber-cork

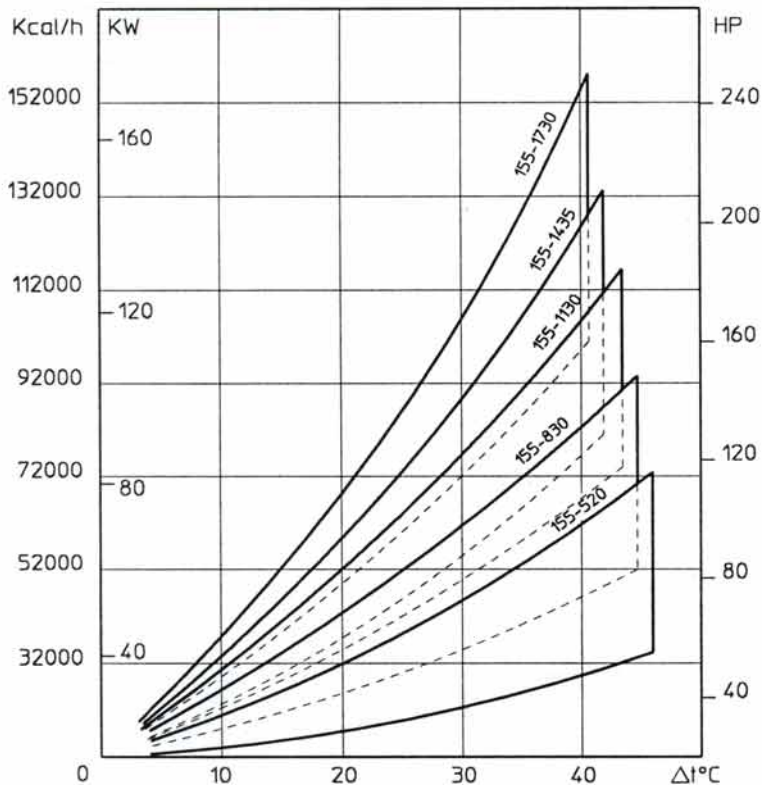
TIPO TYPE	PORTATA OLIO OIL FLOW (l/min)	HP DISPERSI CON OLIO HP DISSIPATED WITH OIL -55°C H2O=20°C	CAPACITA' CONTENTS (l)	Kg	Dimensioni - Over all dimension			
					4 Pass			
					ϕF	l	L	L1
MG 155-520-4	120-300	55-120	6.4	35	2"	520	722	554
MG 155-830-4	140-380	95-155	9.6	43	2"	830	1032	864
MG 155-1130-4	160-420	115-185	12.8	51	2"	1130	1332	1164
MG 155-1435-4	180-450	135-235	16	58	2"	1435	1637	1469
MG 155-1730-4	180-450	160-250	19	66	2"	1730	1932	1764

DIAGRAMMA RENDIMENTO

Alla portata massima e minima indicata in tabella

PERFORMANCE DIAGRAM

At the maximum and minimum flow stated in schedule



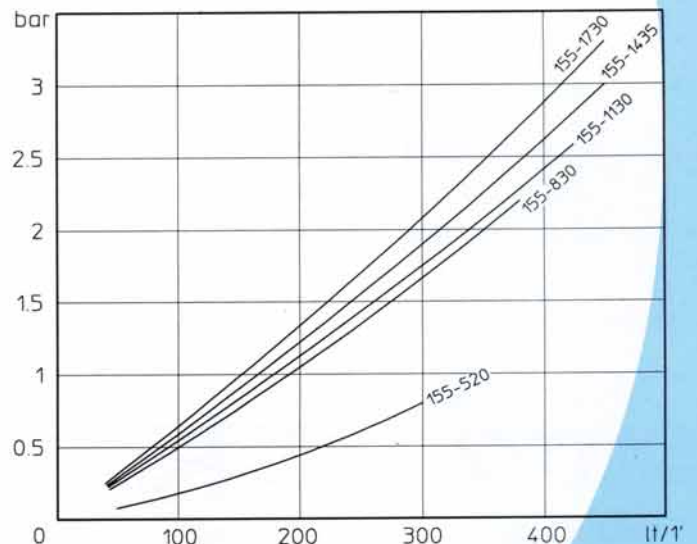
FATTORE DI CORREZIONE (F)-PERDITE DI CARICO

CORRECTION FACTOR (F)-PRESSURE DROP

CST	10	15	20	30	40	50	60	80	100	200	300
F	0.5	0.65	0.77	1	1.2	1.4	1.6	1.9	2.1	3.3	4.3

PERDITE DI CARICO (32 cst)

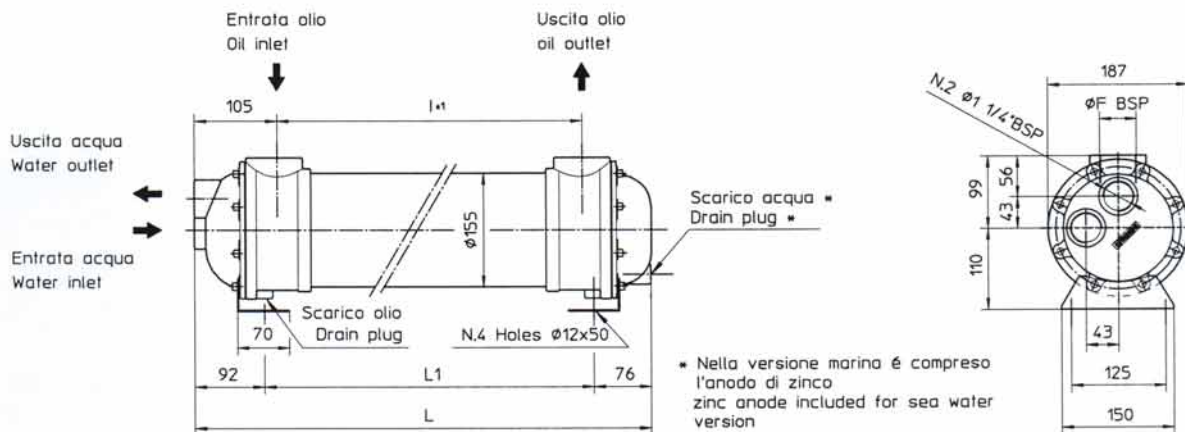
PRESSURE DROP (32 cst)



Scambiatori acqua-olio serie MG 157

Water-oil heat exchangers series MG 157

Con circuito acqua ispezionabile a quattro passaggi. Four ways controllabile water circuit



Le dimensioni e le caratteristiche non sono impegnative. Over-all dimension and technical characteristics are not binding.

TIPO TYPE	TUBI TUBES	PIASTRA TUBIERA TUBES SHEET	DEFLETTORI BAFFLES	FONDI COVERS	MANTELLO SHELL	GUARNIZIONI SEALS
STANDARD	CuDHP	CuZn40	CuZn37	CuZn40	Fe510.2	Rubber-cork
SEA WATER	CuNi30Mn1Fe	CuZn40	CuZn37	CuZn40	Fe510.2	Rubber-cork

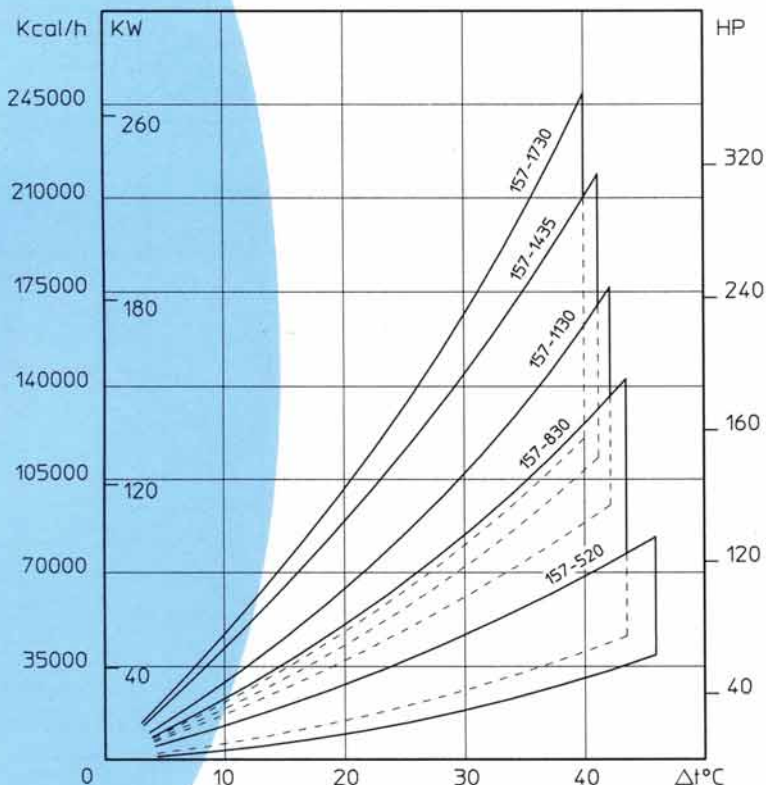
TIPO TYPE	PORTATA OLIO OIL FLOW (lt/min)	HP DISPERSI CON OLIO HP DISSIPATED WITH OIL -55°C H ₂ O-20°C	CAPACITA' CONTENTS (lt)	Kg	Dimensioni - Over all dimension			
					4 Pass			
					ϕF	L	L	L ₁
MG 157-520-4	120-300	35-92	5.5	40	2"	520	722	554
MG 157-830-4	140-380	54-166	8.4	50	2"	830	1032	864
MG 157-1130-4	160-420	110-215	11.3	59	2"	1130	1332	1164
MG 157-1435-4	180-450	140-280	14.1	66	2"	1435	1637	1469
MG 157-1730-4	180-450	155-315	17	76	2"	1730	1932	1764

DIAGRAMMA RENDIMENTO

Alla portata massima e minima indicata in tabella

PERFORMANCE DIAGRAM

At the maximum and minimum flow stated in schedule



FATTORE DI CORREZIONE (F)-PERDITE DI CARICO CORRECTION FACTOR (F)-PRESSURE DROP

CST	10	15	20	30	40	50	60	80	100	200	300
F	0.5	0.65	0.77	1	1.2	1.4	1.6	1.9	2.1	3.3	4.3

PERDITE DI CARICO (32 cst) PRESSURE DROP (32 cst)

