



Dati Tecnici - Technical data

Fluido - Fluid	Aria filtrata con o senza lubrificazione - Filtered air with or without lubrication	
Temperatura d'esercizio - Temperature range	0°C (-20°C con aria secca) + 80°C - 0°C (-20°C with dry air) + 80°C	
Pressione d'esercizio - Working pressure range	1+10 Bar (0.1+1.00 Mpa)	
Materiali - Materials	Tubo: acciaio inox AISI 304 Stelo: acciaio inox AISI 303 Testate: alluminio anodizzato Guarnizioni: poliuretano Pistoni: ottone Bronzina: bronzo sinterizzato	Tube: AISI 304 stainless steel Piston rod: AISI 303 stainless steel Heads: anodized aluminium Seals: polyurethane Pistons: brass Bush: sinterized bronze

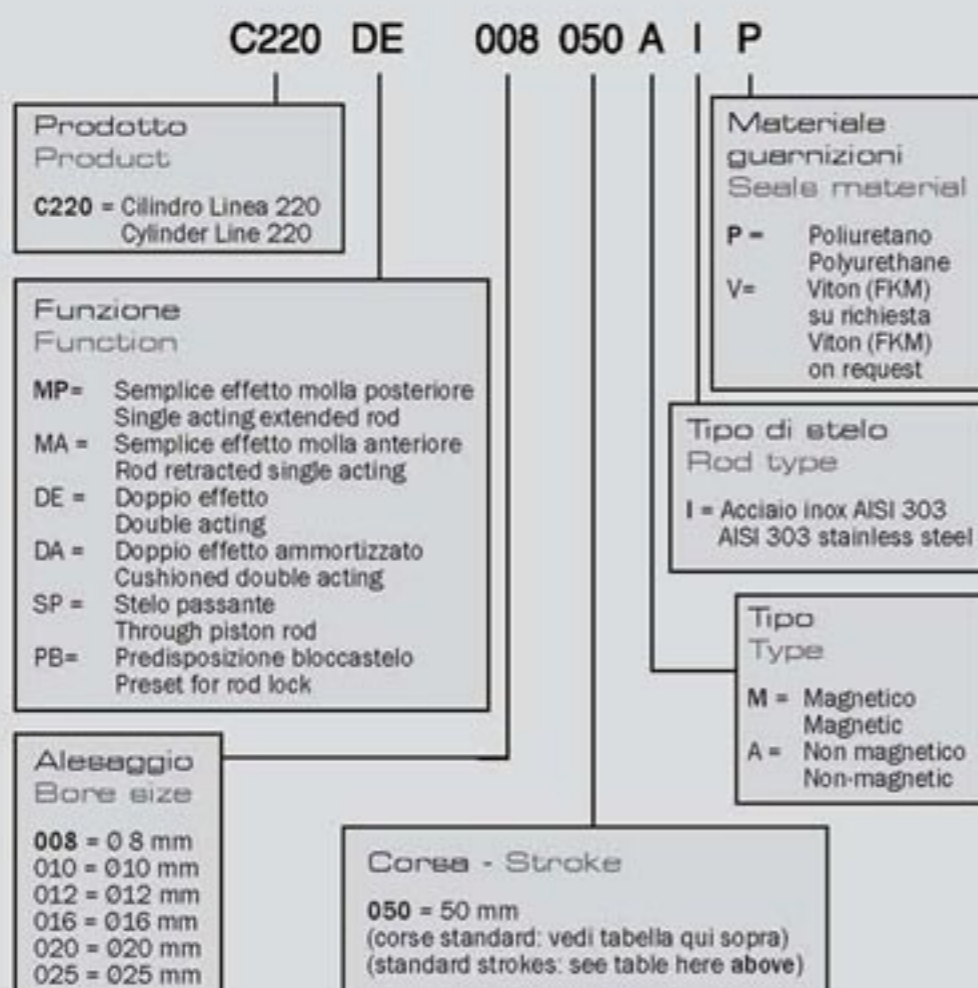
Corse standard - Standard strokes (mm)

Alesaggi - Bore size	10	25	40	50	80	100	125	160	200	250	300	320
Ø 8	▲●	▲●	●	▲●	●	●						
Ø 10	▲●	▲●	●	▲●	●	●						
Ø 12	▲●	▲●	●	▲●	●	●	●	●	●	●		
Ø 16	▲●	▲●■	●■	▲●■	●■	●■	●■	●■	●■	●■	●	●
Ø 20	▲●	▲●■	●■	▲●■	●■	●■	●■	●■	●■	●■	●■	●■
Ø 25	▲●	▲●■	●■	▲●■	●■	●■	●■	●■	●■	●■	●■	●■

▲ MP semplice effetto molla posteriore - single acting extended rod
 MA semplice effetto molla anteriore - rod retracted single acting

● DE doppio effetto - double acting
 ■ DA doppio effetto ammortizzato - cushioned double acting

Codici di ordinazione Order codes



I minicilindri serie 220 sono realizzati secondo la normativa ISO 6432. La scelta dei materiali e le soluzioni tecniche adottate, assicurano robustezza e affidabilità nel tempo. La versione ammortizzata è consigliata in presenza di applicazioni particolarmente gravose, poiché riduce l'usura dei materiali impiegati.

L'ampia gamma di modelli consente la scelta del prodotto più idoneo ad ogni tipo d'impiego.

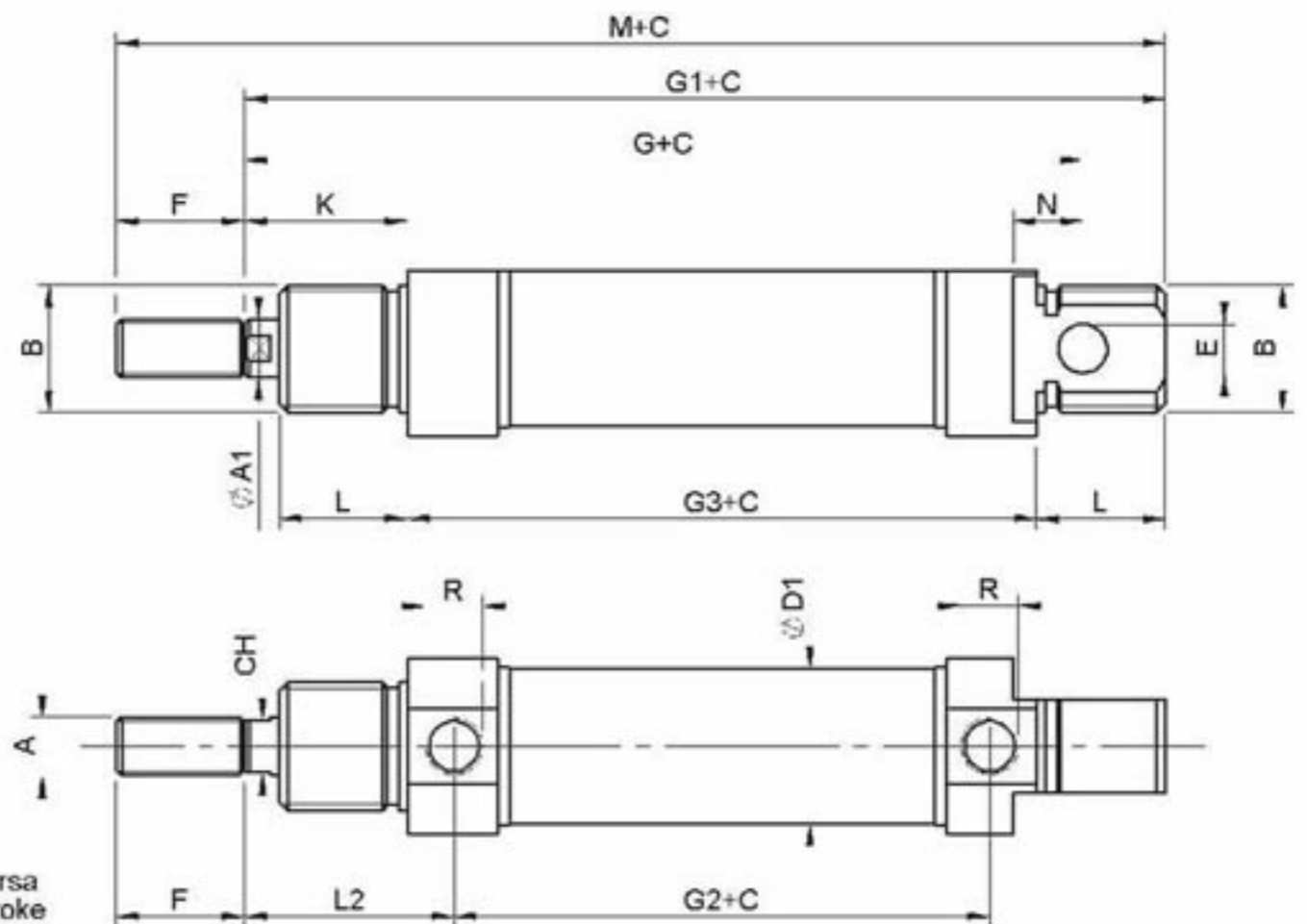
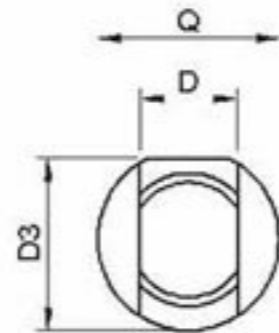
Minicylinders Line 220 have been realized according to ISO 6432 Standard.

The selection of raw materials and the adopted technical solutions do guarantee strength and reliability over time. The cushioned version is recommended when the cylinder has to working cycles, since it reduces wear of materials.

The wide range of models allows choosing the most suitable product for every type of application.



Minicilindro Linea 220 – doppio effetto Minicylinder Line 220 – double acting



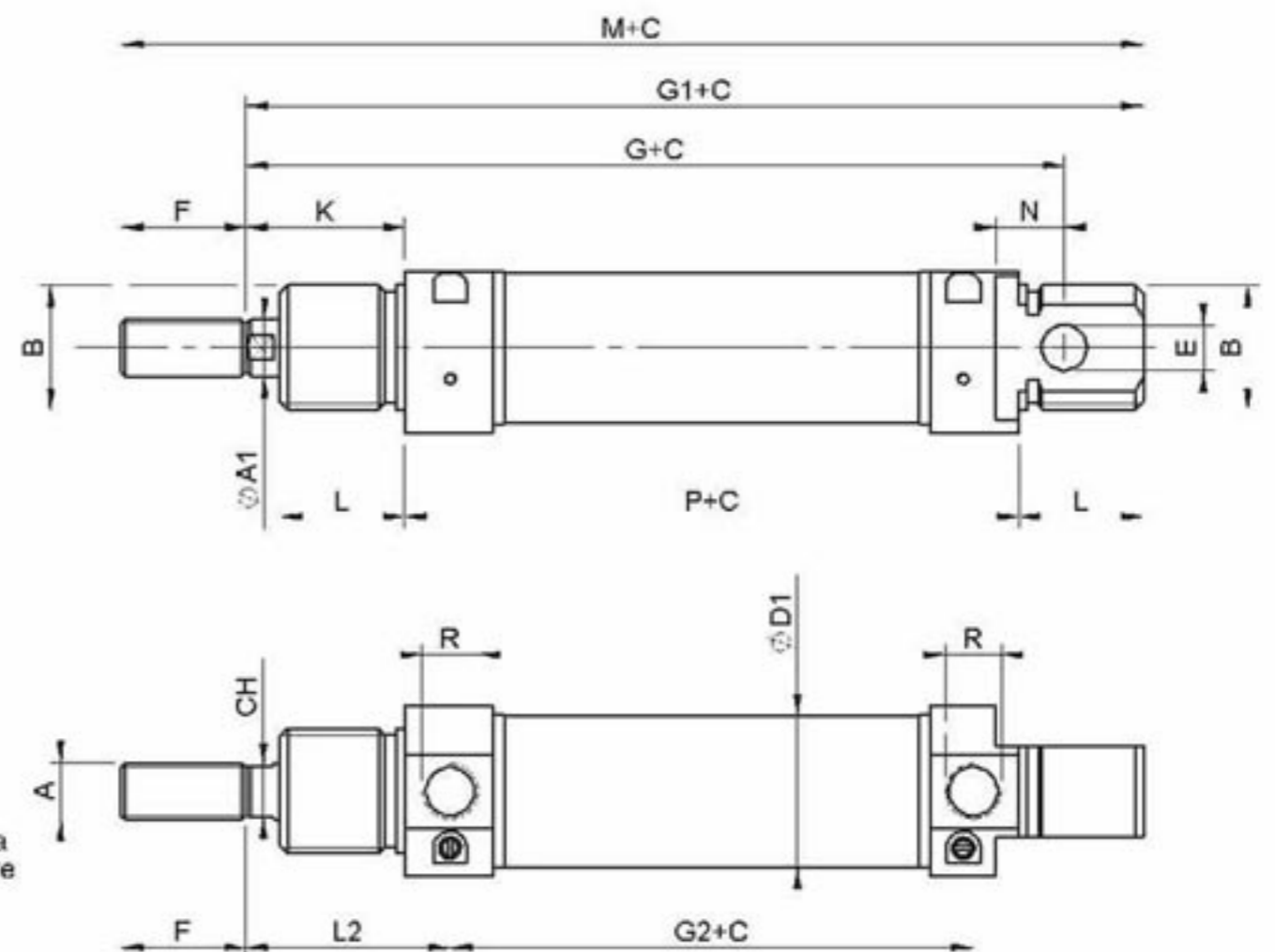
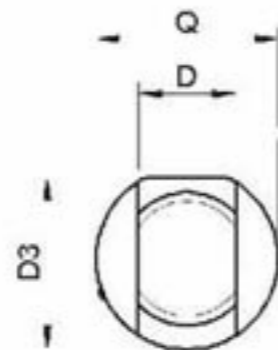
C=corsa
C=stroke

NB: I cilindri vengono forniti completi di dadi
Cylinders are supplied complete with nuts

Dimensioni - Dimensions (mm)

\varnothing	A	A1	B	CH	D	D1	D3	E	F	G	G1	G2	G3	K	L	L2	N	Q	R	M
8	M4	4	M12x1,25	-	8	9,27	15	4	12	6474	36	46	16	12	21	6	16	M5	86	
10	M4	4	M12x1,25	-	8	11,27	15	4	12	6474	36	46	16	12	21	6	16	M5	86	
12	M6	6	M16x1,5	5	12	13,27	18	6	16	7588	38	48	22	18	27	9	19	M5	104	
16	M6	6	M16x1,5	5	12	17,27	18	6	16	8293	43	53	22	18	27	9	19	M5	109	
20	M8	8	M22x1,5	7	16	21,27	25,5	8	20	95111	51,5	67	24	20	32	12	27	1/8"G	131	
25	M10x1,25	10	M22x1,5	9	16	26,5	28,5	8	22	104118	52	68	28	22	36	12	30	1/8"G	140	

Minicilindro Linea 220 – doppio effetto ammortizzato Minicylinder Line 220 – double acting cushioned



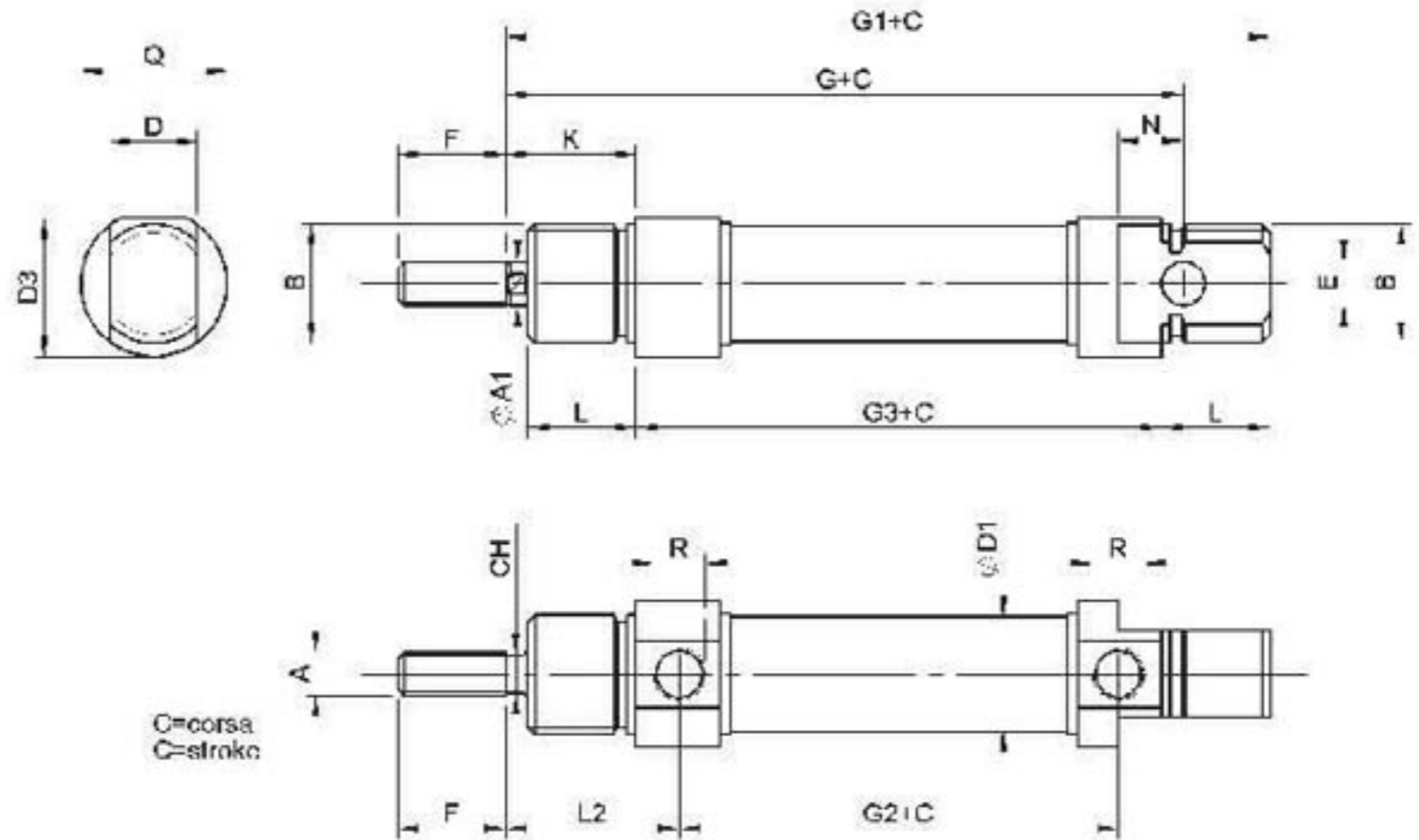
C=corsa
C=stroke

NB: I cilindri vengono forniti completi di dadi
Cylinders are supplied complete with nuts

Dimensioni - Dimensions (mm)

\varnothing	A	A1	B	CH	D	D1	D3	E	F	G	G1	G2	K	L	L2	N	Q	R	P	M
16	M6	6	M16x1,5	5	12	17,27	18	6	16	82	93	43	22	17	26	9	21	M5	53	109
20	M8	8	M22x1,5	7	16	21,27	25,5	8	20	95	111	51,5	24	20	32	12	27	1/8"G	67	131
25	M10x1,25	10	M22x1,5	9	16	26,5	28,5	8	22	104	118	52	28	22	36	12	30	1/8"G	68	140

Minicilindro Linea 220 – semplice effetto molla anteriore
Minicylinder Line 220 – single acting retracted rod

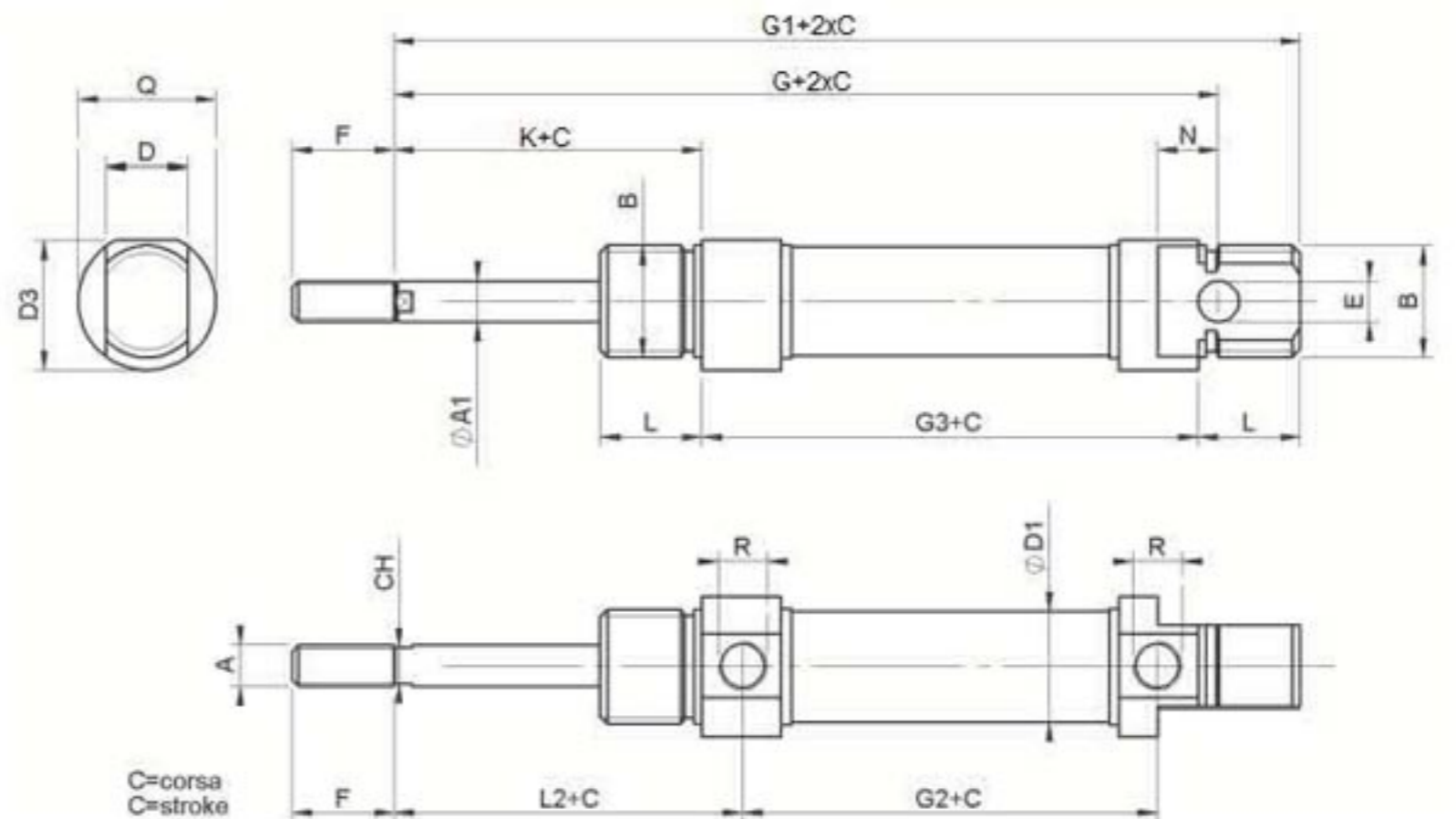


NB: I cilindri vengono forniti completi di dadi
Cylinders are supplied complete with nuts

Dimensioni - Dimensions (mm)

\varnothing	A	A1	B	CH	D	D1	D3	E	F	G	G1	G2	G3	K	L	L2	N	Q	R
8	M4	4	M12x1,25	-	8	9,27	15	4	12	64	74	36	46	16	12	21	6	16	M5
10	M4	4	M12x1,25	-	8	11,27	15	4	12	64	74	36	46	16	12	21	6	16	M5
12	M6	6	M16x1,5	5	12	13,27	18	6	16	75	88	38	48	22	18	27	9	19	M5
16	M6	6	M16x1,5	5	12	17,27	18	6	16	82	93	43	53	22	18	27	9	19	M5
20	M8	8	M22x1,5	7	16	21,27	25,5	8	20	95	111	51,5	67	24	20	32	12	27	G1/8"
25	M10x1,25	10	M22x1,5	9	16	26,5	28,5	8	22	104	118	52	68	28	22	36	12	30	G1/8"

Minicilindro Linea 220 – semplice effetto molla posteriore
Minicylinder Line 220 – single acting extended rod

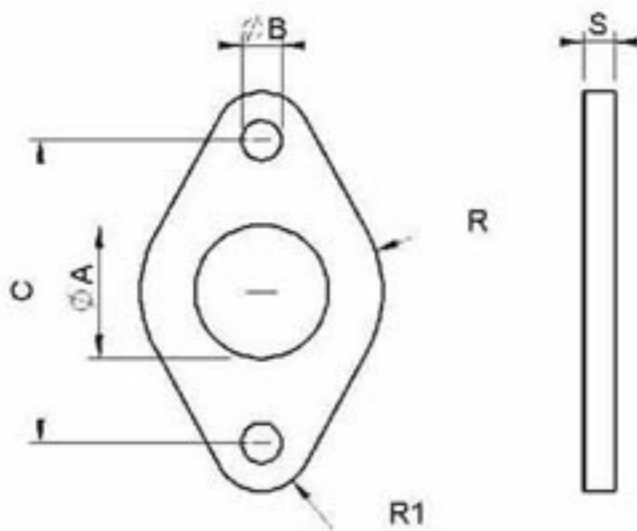


NB: I cilindri vengono forniti completi di dadi
Cylinders are supplied complete with nuts

Dimensioni - Dimensions (mm)

\varnothing	A	A1	B	CH	D	D1	D3	E	F	G	G1	G2	G3	K	L	L2	N	Q	R
16	M6	6	M16x1,5	5	12	17,27	18	6	16	107	118	73,5	53	22	18	27	9	19	M5
20	M8	8	M22x1,5	7	16	21,27	25,5	8	20	118	134	84,5	67	24	20	32	12	27	G1/8"
25	M10x1,25	10	M22x1,5	9	16	26,5	28,5	8	22	130	144	85	68	28	22	36	12	30	G1/8"

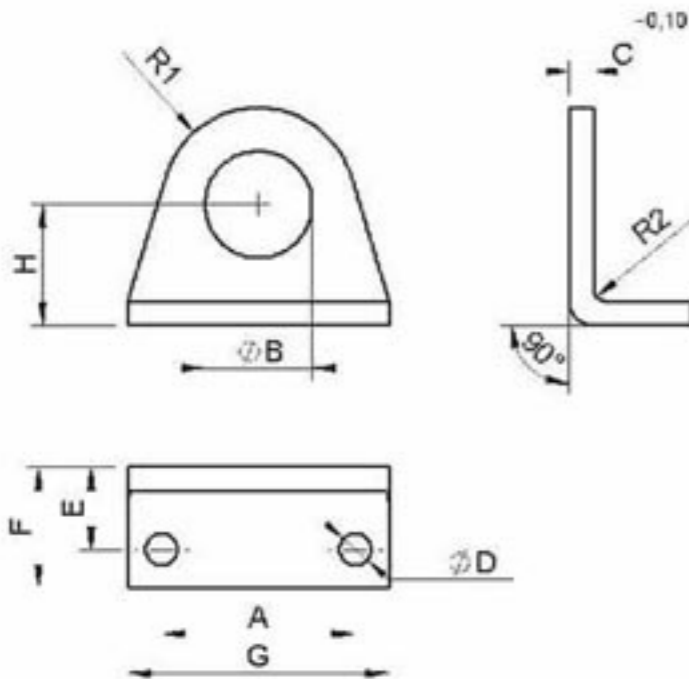
Flangia Flange



Dimensioni - Dimensions (mm)

CODE	ø	A	B	C	R	R1	S
220A008005	8 - 10	12	4,5	30	11	5	3
220A012005	12 - 16	16	5,5	40	15	6	4
220A020005	20 - 25	22	6,6	50	20	8	5

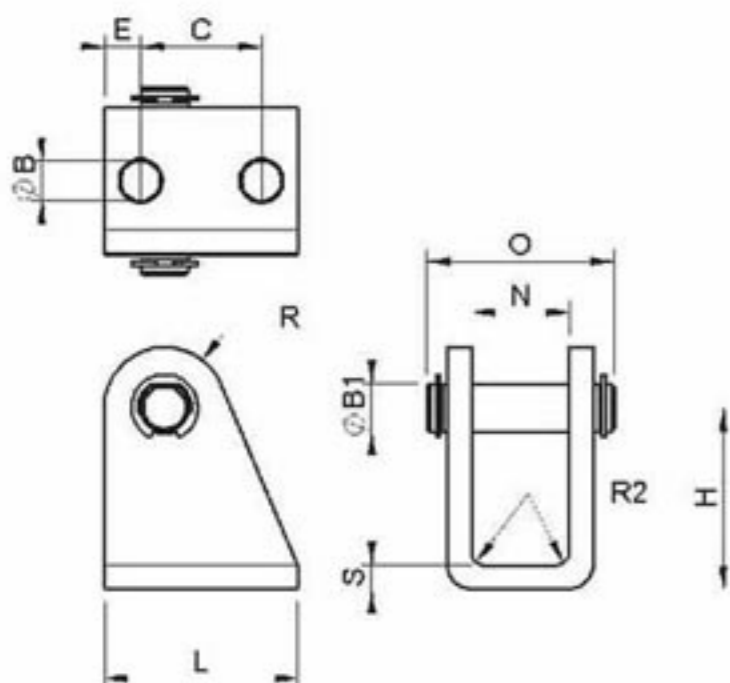
Piedino Foot



Dimensioni - Dimensions (mm)

CODE	ø	A	B	C	D	E	F	G	H	R1	R2
220A008006	8 - 10	25	12,1	3	4,5	11	16	35	16	10	1,5
220A012006	12 - 16	32	16,1	4	5,5	14	20	42	20	13	2
220A020006	20 - 25	40	22,1	5	6,6	17	25	54	25	20	2,5

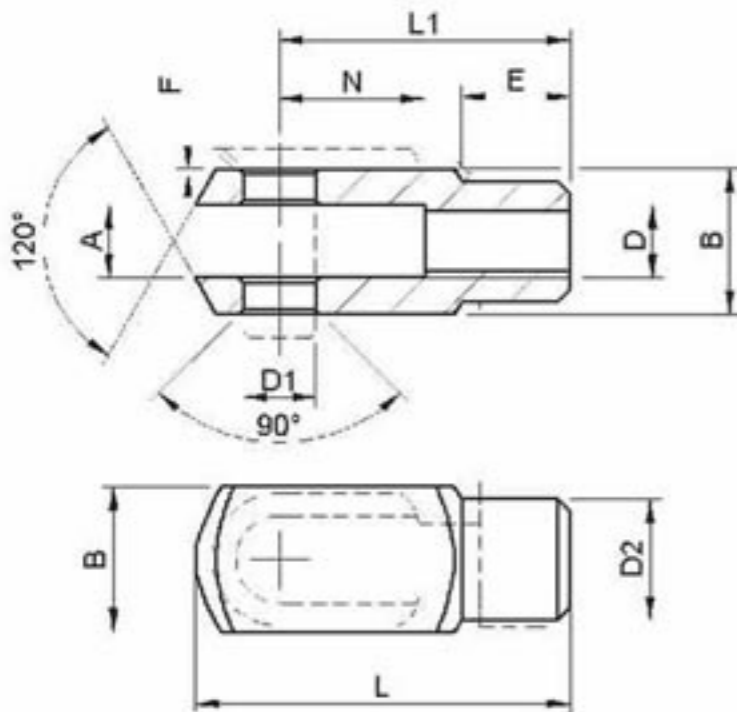
Kit contro-cerniera con perno Counter-hinge kit with pin



Dimensioni - Dimensions (mm)

CODE	ø	L	H	B1	S	E	C	N	B	O	R	R2
220A008007	8 - 10	20	24	4	2,5	5	12,5	8,1	4,5	18	5	1,5
220A012007	12 - 16	25	27	6	3	5	15	12,1	5,5	24	7	1,5
220A020007	20 - 25	32	30	8	4	6	20	16,1	6,6	31	10	2

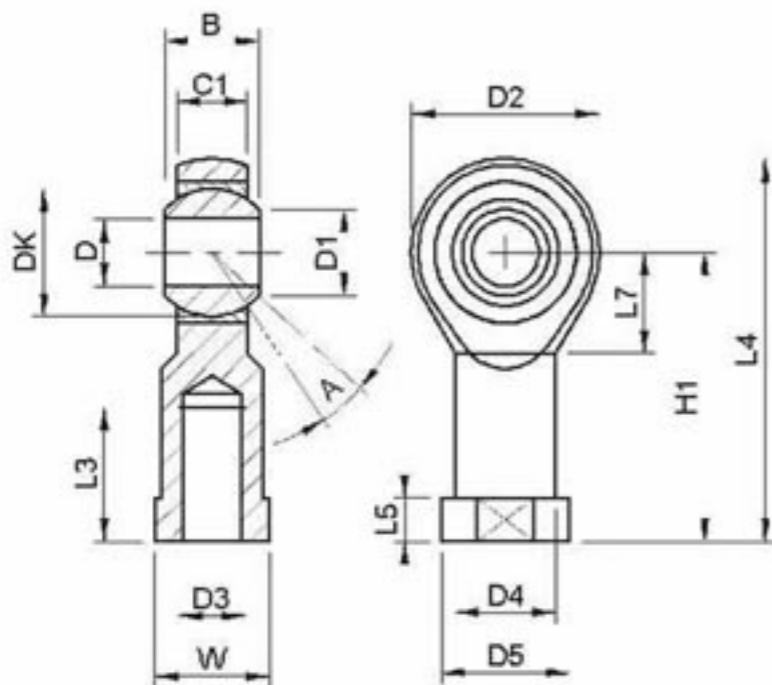
Forcella e clips Rod fork and clips



Dimensioni - Dimensions (mm)

COD. FORCELLA YOKE CODE	CODICE CLIP CLIP CODE	Ø	D	A	F	L1	N	E	B	D1	R	D2
220A008001	220A008002	8 - 10	M4	4	0,5	16	8	6	8	4	0,5	8
220A012001	220A012002	12 - 16	M6	6	0,5	24	12	9	12	6	0,5	10
220A020001	220A020002	20	M8	8	0,5	32	16	12	16	8	0,5	14
240A032002	240A032003	25	M10x1,25	10	0,5	40	20	15	20	10	0,5	18

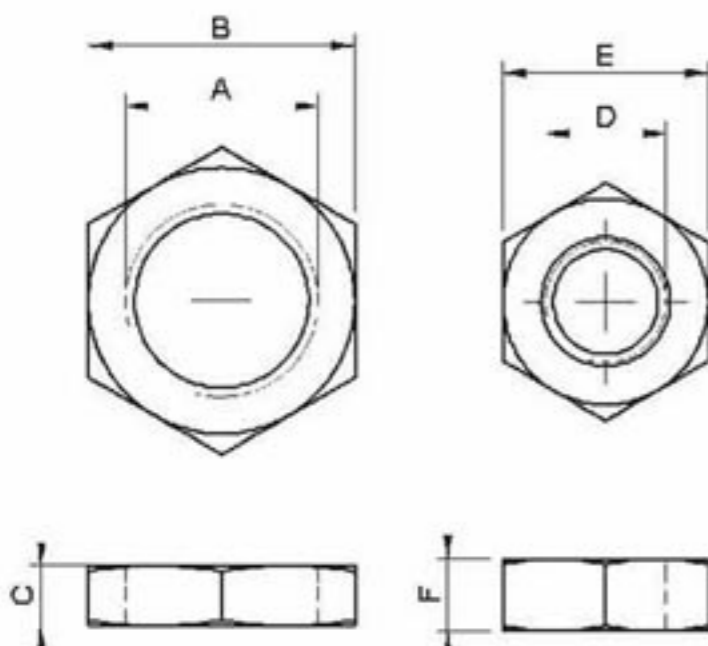
Testa a snodo auto-lubrificante Swivel joint self-lubricating



Dimensioni - Dimensions (mm)

CODE	D3	W	L3	A	D	DK	D1	C1	B	D4	D5	L5	L7	H1	L4	D2
220A008003	M4	9	10	13°	5	11,112	7,7	6	8	9	11	4	10	27	36	18
220A012003	M6	11	12	13°	6	12,7	8,9	6,75	9	10	13	5	11	30	40	20
220A020003	M8	14	16	14°	8	15,875	10,4	9	12	12,5	16	5	13	36	48	24
240A032004	M10x1,25	17	20	13°	10	19,050	12,9	10,5	14	15	19	6,5	15	43	57	28

Dadi per Minicilindro ISO 6432 Nuts for ISO 6432 Minicylinder

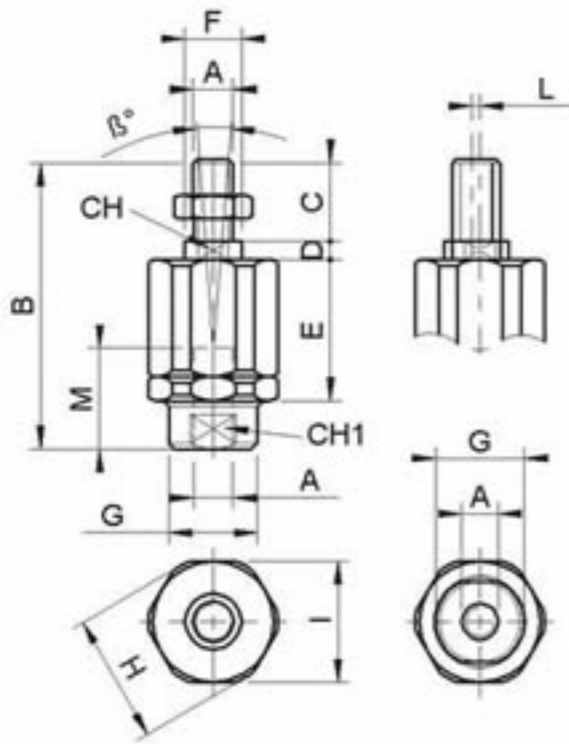


DADO TESTATA - NUT FOR HEAD Dimensioni - Dimensions (mm)

CODE	Ø	A	B	C
220A008004	8-10	M12 x1,25	19	7
220A012004	12-16	M16x1,5	22	5
220A020004	20-25	M22 x 1,5	27	8

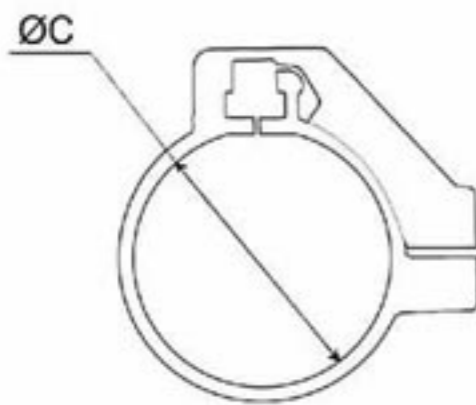
DADO STELO - NUT FOR PISTON ROD Dimensioni - Dimensions (mm)

CODE	Ø	D	E	F
220A008011	8-10	M4	7	3,2
220A012011	12-16	M6	10	4
220A020011	20	M8	13	5
240A032013	25	M10x1,25	17	6

Giunto auto-allineante
Self-aligning joint

Dimensioni - Dimensions (mm)

CODE	\varnothing	A	B	C	D	E	F	G	H	I	L	M	β°
220A012008	12/16	M6	35	10	3,5	17,5	6	8,5	15	13	1	10	10
220A020008	20	M8	57	20	4	28,5	8	12,5	19	17	2	20	10
240A032007	25	M10x1,25	71	20	5	35	14	22	32	30	2	20	10

Staffa per minisensore
Bracket for magnetic switch

Codici di ordinazione - Order codes

CODICE-CODE	\varnothing (mm)	\varnothing C (mm)
220A0080010	8	9,4
220A0100010	10	11,3
220A0120010	12	13,3
220A0160010	16	17,3
220A0200010	20	21,3
220A0250010	25	26,3



Per i codici e i dati tecnici dei sensori consultare le pagine 45-46
For codes and technical data of magnetic switches please see pages 45-46